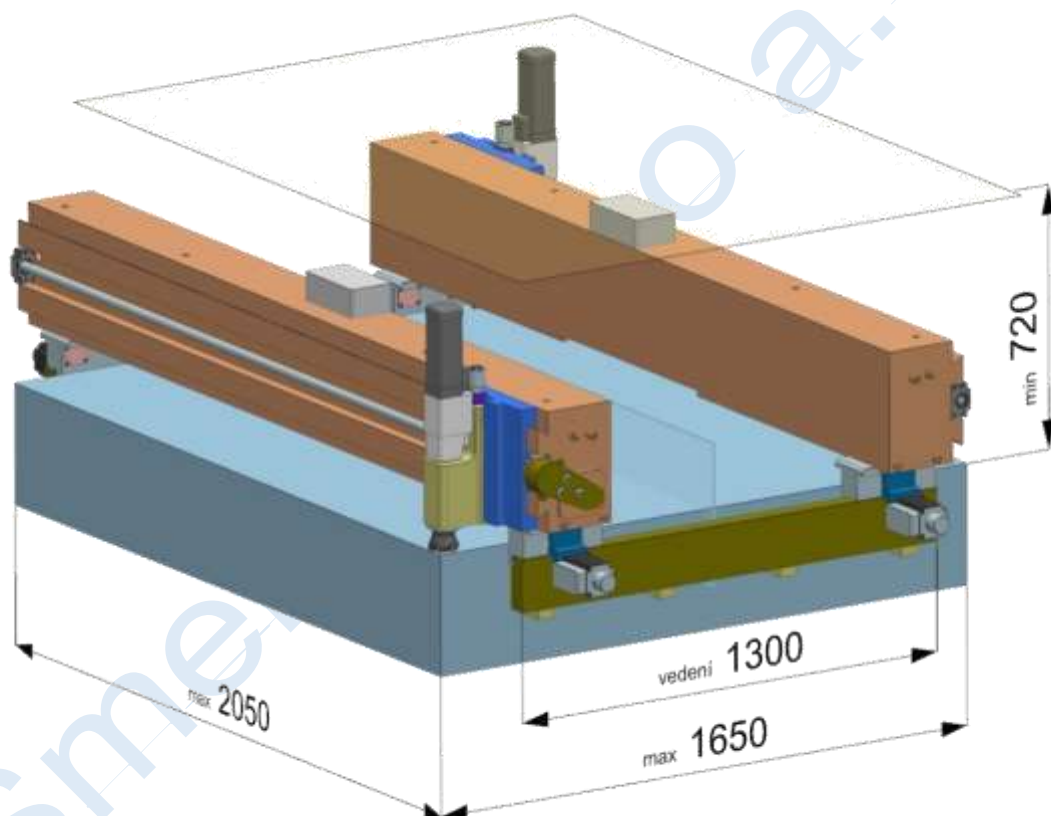


## NABÍDKA NA RENOVACI PRACOVNÍCH PLOCH LISŮ FRÉZOVACÍM ZAŘÍZENÍM

- Frézování stolu je možné provádět na demontovaném stroji (bez beranu), případně s vloženým beranem (stroj musí být v dolní úvrati a vodící lišty beranu musí být staženy na nulové vůle).
- Je nutné frézovat za asistence měřicího zařízení Leica ([http://www.smeral.cz/kontrola\\_a\\_mereni.html](http://www.smeral.cz/kontrola_a_mereni.html)), případně lze provést vyrovnání klasickými měřidly.

max. rozměry stolu:



Dotazy na technické parametry, úběr materiálu a cenu frézování zodpovíme na níže uvedené adrese:

Petr Němec  
Vedoucí externích montáží

go@smeral.cz  
+ 420 543 257 929  
+ 420 602 518 141  
<http://www.smeral.cz/go.html>